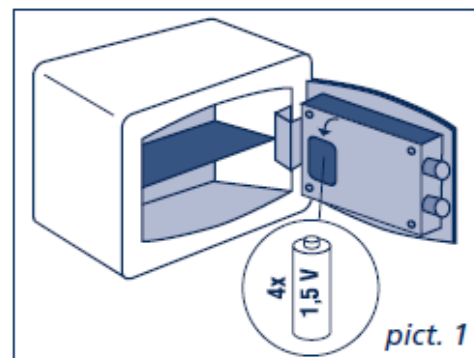


Tango Electronic

Belangrijk

- Om het slot goed te laten functioneren, moet u vier 1,5 V alkaline batterijen (LR6AA) in het daarvoor bestemde laadbakje (zie afb. 1) doen.
- Bewaar de codes op een veilige plaats. Gebruik geen persoonlijke gegevens, zoals verjaardagen, telefoonnummers, etc.
- Mocht u de kluis voor een lange tijd niet gebruiken, haal dan de batterijen eruit (zie afb. 1).



1. DE KLUIS SLUITEN

- Sluit de deur van de kluis
- Druk op "R".
- Druk op "C", het slot is nu gesloten en u hoort een akoestisch signaal (korte piep).

Als het slot niet meteen dichtgaat, begin het proces dan opnieuw.

Mocht het slot nog steeds niet dichtgaan, dan moet u verder gaan met de "Reset" procedure, welke hieronder wordt beschreven:

- 1) Als de schoten in een "open" positie staan (naar binnen) volgt u de openingsprocedure (R+code)
- 2) Als de schoten in een "gesloten" positie staan (naar buiten) volgt u de sluitingsprocedure (R+C).

Nadat u dit correct heeft uitgevoerd, zou de kluis naar behoren moeten werken.

NB: de reset procedure wijzigt de opgeslagen beveiligingscode niet.

2. OPENEN VAN DE KLUIS

- Druk op de R-toets.
- Voer uw persoonlijke beveiligingscode in (fabriekscode 0-0-0-0-0-0), op dit moment is het slot open en hoort u een akoestisch signaal (korte piep).
- Als de kluis nog steeds niet open gaat, begin dan opnieuw met punt 2.
- Mocht het nog niet lukken, dan moet u de "Reset" procedure uitvoeren (zie punt 1).

3. WIJZIGEN PERSOONLIJKE BEVEILIGINGSCODE

Het is mogelijk om de persoonlijke beveiligingscode elk moment te wijzigen.

De persoonlijke beveiligingscode kan alleen gewijzigd worden als de kluisdeur open is en de schoten open staan (naar binnen) staan.

U doet het volgende:

- a) Druk op de "R" toets
- b) Voer uw persoonlijke beveiligingscode in (0-0-0-0-0-0) standaardcode wanneer u de code voor het eerst wijzigt.
- c) Druk op de "C" toets; als de bediening correct is uitgevoerd, hoort u een dubbele piep. Mocht het niet gelukt zijn, dan hoort u een lange piep. Begin in dat geval opnieuw vanaf punt a).
- d) Voer wederom uw persoonlijke beveiligingscode in (minstens 6 nummers, maximum 10).
- e) Druk op de "C" toets; als de bediening correct is uitgevoerd, zal u een dubbele piep horen. Mocht het niet gelukt zijn, dan hoort u een lange piep. Begin in dat geval opnieuw vanaf punt a).
- f) Voer wederom uw persoonlijke beveiligingscode in (minstens 6 nummers, maximum 10).

g) Druk op de "C" toets; als de bediening correct is uitgevoerd, zal u een dubbele piep horen. Op dit moment wordt de code opgeslagen. Als het proces niet correct is uitgevoerd, zal u een lange piep horen, begin opnieuw vanaf punt a).

NB: Voor dat u de kluis sluit, test een paar keer het open en dichtdoen van de kluis met de deur open.

4. NOODOPENING

Deze procedure moet u alleen doen als het slot niet correct functioneert:

- Verwijder het sleutelgat omhulsel, dat op het toetsendisplay bevindt;
 - Doe de sleutel erin en draai een kwartslag met de klok mee, zodat de deur opengaat.
- Demonteer het slot en stuur het op naar uw lokale Service Center (verzendkosten voor de klant).

5. BATTERIJEN VERVANGEN

Mochten de batterijen bijna op zijn, dan maakt het slot een geluidssignaal (3 lange pieptonen) bij het drukken van een willekeurige toets. In dit geval vervangt u de batterijen (afb. 1) onmiddellijk.